

mr Safe® CONVECTOR HEATER



QRG / MrSafe Convector Heater / 10-20 / V01
Copyright©Mr Safe

DECLARATION OF CONFORMITY

Hereby, *Par la présente,*

Company / <i>Entreprise:</i>	TE-Group NV
Address: / <i>Adresse:</i>	Kapelsestraat 61, 2950 Kapellen, Belgium

declare that the following equipment: / *déclare que le dispositif suivant :*

Product name: / <i>Nom du produit:</i>	mr Safe CH-20F
Product type: / <i>Type de produit:</i>	Convector Heater

conforms with the following safety requirements of the directives 2014/35/EU, 2009/125/EU, 2015/1188/EU & 2014/30/EU. Conformity is guaranteed by the CE-symbol. This product has been tested against following standards and specifications. The full text of the EU declaration of conformity is available at the following internet address: http://www.mrsafe.be/doc_CH-20F/

est conforme aux exigences de sécurité suivantes des directives 2014/35/EU, 2009/125/EU, 2015/1188/EU & 2014/30/EU. La conformité est garantie par le symbole CE. Ce produit a été testé par rapport aux normes et spécifications suivantes. Le texte complet de la déclaration UE de conformité est disponible à l'adresse internet suivante: http://www.mrsafe.be/doc_CH-20F/

EN 60335-2-30:2009+ A11:2012
EN 60335-1: 2012 + AC:2014 + A11:2014 + A13:2017 + A1:2019 + A2:2019 + A14:2019
EN 62233:2008
EN55014-1:2017, EN55014-2:2015
EN61000-3-2, EN61000-3-3

J. Van Os, Product & Research Manager TE-Group NV
Kapellen, October 2020
Authorized Signature



ILLUSTRATION 1

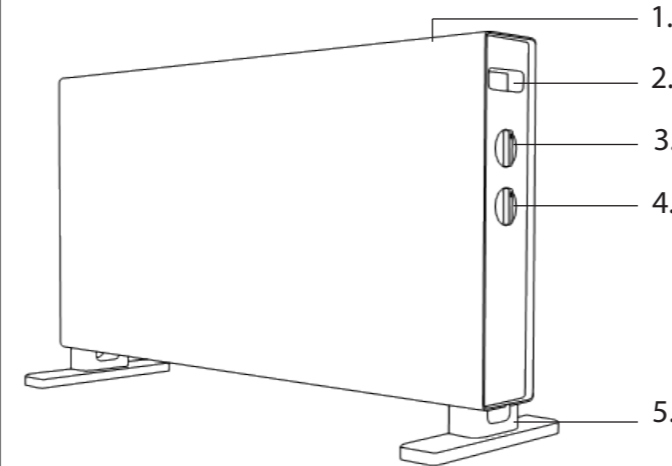
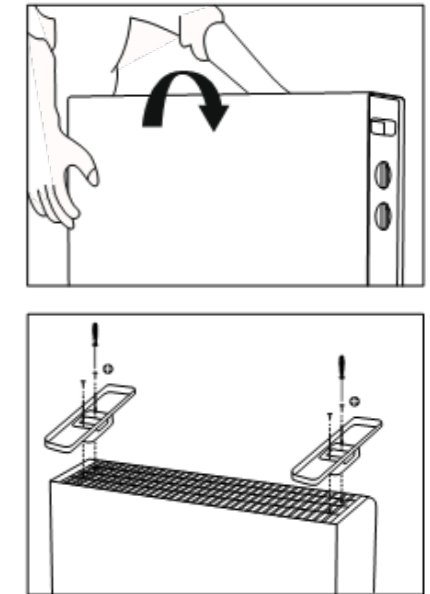


ILLUSTRATION 2



GB

1. SAFETY INSTRUCTIONS

- Read this instruction manual carefully before operating the device.
- This product is only suitable for well insulated spaces or occasional use.**
- Before use, check for any visible damage. Never use a damaged device but take it back to the supplier for a replacement.
- Children may not play with the device. Children younger than 3 must be kept out of the vicinity of the device unless they are continuously supervised.
- This device can only be used by children from the age of 8 and elderly persons and persons with diminished physical or mental capacities or a lack of experience and expertise if they are supervised or have received instructions regarding the safe use of the device and understand the corresponding hazards.
- CAUTION - Some parts of this product can become very hot and cause burns.** Particular attention has to be given where children and vulnerable people are present.
- Only use the device when the feet have been installed. Always remove the plug from the socket when you are installing/removing the feet.
- This device is not suitable for wall or ceiling installation.
- This device is not suitable for use in damp spaces such as bathrooms, wash rooms etc. Never locate the device near water-points and reservoirs (tap, bath, shower, toilet, sink, swimming pool, etc.). Make sure that the device cannot fall into water and that it cannot be penetrated by water. Never immerse the device, cable or plug in water or any other fluid and never touch the device with wet hands.
- The air around the device must be able to circulate freely. Never install it too close to walls or large objects and never under a shelf, cupboard, curtains or similar.
- Do not use the heater if the power cord is damaged. If it is damaged, it must be replaced by a qualified person.
- CAUTION - Never cover or block the device;** it will overheat and this could lead to a fire risk. Never hang or place objects such as clothing, blankets, cushions, paper, etc. on the device. The minimum distance of 1 meter between the device and flammable materials must always be applied. Ventilation openings should never be blocked as this may pose a fire risk.
- Do not place the heater in front of, or immediately below, a wall socket.
- Do not use the heater with a programmer, timer or any other device that switches the heater on automatically.
- Only connect the device to a fixed socket. Do not use multi-plug adapters or similar.
- Only use the device for its intended purpose and the manner set out in this user manual.
- In case of incorrect usage or installation, there is a risk of electric shock and/or a fire hazard. If the product is not correctly installed or used, Mr Safe cannot be held liable.

2. PARTS & BUTTONS - See illustration 1

- Air outlet grill
- Handle
- Thermostat knob
- Power mode selector knob
- Feet

3. INSTALLATION - See illustration 2

- Turn the heater upside down.
- Install the feet (5) as shown in the illustration, using the supplied screws.
- Put the heater on a flat, dry and clean surface.

4. OPERATION

- Plug the heater into a 220-240 V ~ 50-60 Hz wall socket.
- To activate the heater, choose your preferred power mode using the power mode selector knob (4):
I = 1250 W / II = 2000 W / I = 1250 W+Turbo / II = 2000 W+Turbo
- Set the temperature with the thermostat knob (3).
- To turn off the heater, turn the power mode selector knob (4) to the position "0".
- Unplug the heater when it's not in use.

5. OVERHEAT PROTECTION

Your heater is equipped with a safety device that turns off the radiator in case of overheating.

- If the heater stops working, turn the heater off and check the air inlet and outlet for obstructions.
- Wait at least 5 minutes for the protection system to reset before restarting the heater. If the heater does not operate or the safety device turns it off again, take it to the nearest service center for examination or repair.

WARNING: Always unplug the heater from the socket before an intervention or movement.

6. MAINTENANCE

- Switch off the heater and unplug from the power supply before cleaning.
- Use a soft, moist cloth, with or without a mild soap solution to clean the exterior surface of the product.
- Lightly run a vacuum cleaner nozzle over the grills to remove any dust or dirt that may have accumulated inside or on the unit.

WARNING:

- The heater should be completely cooled down before handling or cleaning it.
- Do not allow water or other liquids to run into the interior of the product, as this could create a fire and/or electrical hazard.

7. CUSTOMER SUPPORT

For all questions and additional information concerning this product, please contact support@mrsafe.eu.

8. GUARANTEE

Copyright © mr Safe®. mr Safe® is a registered trademark of TE-Group NV. The mr Safe® brand stands for superior quality products and excellent customer service. Therefore mr Safe® warrants this product to be free from defects in materials and workmanship for a period of two (2) years from the original purchase date of the product.

NL

1. VEILIGHEIDSIJNSTRUCTIES

- Lees deze handleiding zorgvuldig door voordat u het apparaat bedient.
- Dit product is alleen geschikt voor goed geïsoleerde ruimtes of incidenteel gebruik.**
- Controleer voor gebruik op zichtbare schade. Gebruik nooit een beschadigd apparaat maar breng het terug naar de leverancier.
- Kinderen mogen niet met het apparaat spelen. Kinderen jonger dan 3 jaar moeten uit de buurt van het apparaat worden gehouden, tenzij ze continu onder toezicht staan.
- Dit apparaat mag door kinderen vanaf 8 jaar en door ouderen en personen met verminderde fysieke of mentale capaciteiten of een gebrek aan ervaring en deskundigheid alleen worden gebruikt als ze onder toezicht staan of instructies hebben gekregen over het veilige gebruik van het apparaat en de bijbehorende gevaren.
- LET OP - Sommige onderdelen van dit product kunnen erg heet worden en brandwonden veroorzaken.** Er moet bijzondere aandacht worden besteed aan de aanwezigheid van kinderen en kwetsbare mensen.
- Gebruik het apparaat alleen als de voetjes zijn gemonteerd. Haal bij het plaatsen/ verwijderen van de voetjes altijd de stekker uit het stopcontact.
- Dit apparaat is niet geschikt voor wand- of plafondmontage.
- Dit apparaat is niet geschikt voor gebruik in vochtige ruimtes zoals badkamers, wasruimtes etc. Plaats het apparaat nooit in de buurt van waterpunten en reservoirs (kraan, bad, douche, toilet, gootsteen, zwembad, etc.). Zorg ervoor dat het apparaat niet in het water kan vallen en dat er geen water kan binnendringen. Dompel het apparaat, de kabel of de stekker nooit onder in water of een andere vloeistof en raak het apparaat nooit met natte handen aan.
- De lucht rond het apparaat moet vrij kunnen circuleren. Installeer het nooit te dicht bij muren of grote objecten en nooit onder een plank, kast, gordijnen of iets dergelijks.
- Gebruik de verwarming niet als het netsnoer beschadigd is. Als het beschadigd is, moet het worden vervangen door een gekwalificeerd persoon.
- LET OP - Bedek of blokkeer het apparaat nooit; het zal oververhit raken en dit kan tot brandgevaar leiden.** Hang of plaats nooit voorwerpen zoals kleding, dekens, kussens, papier enz. op het apparaat. De minimale afstand van 1 meter tussen het apparaat en brandbare materialen moet altijd worden aangehouden. Ventilatieopeningen mogen nooit worden geblokkeerd, aangezien dit brandgevaar kan opleveren.
- Plaats de verwarming niet voor of direct onder een stopcontact.
- Gebruik de verwarming niet met een timer of een ander apparaat dat de verwarming automatisch inschakelt.
- Sluit het apparaat alleen aan op een vast stopcontact. Gebruik geen multi-plug-adapters of dergelijke.
- Gebruik het apparaat alleen voor het beoogde doel en op de manier zoals beschreven in deze gebruikershandleiding.
- Bij onjuist gebruik of installatie bestaat het risico op elektrische schokken en/of brandgevaar. Indien het product niet correct geïnstalleerd of gebruikt wordt, kan mr Safe niet aansprakelijk gesteld worden.

2. ONDERDELEN & KNOPPEN - Zie illustratie 1

- Luchtuitlaatrooster
- Handvat
- Thermostaatknop
- Vermogen-keuzeknop
- Voetjes

3. INSTALLATIE - Zie illustratie 2

- Draai de verwarming ondersteboven.
- Installeer de voetjes (5) met de bijgeleverde schroeven, zoals in de afbeelding.
- Zet de verwarming op een vlakke, droge en schone ondergrond.

4. WERKING

- Sluit de verwarming aan op een 220-240 V ~ 50-60 Hz stopcontact.
- Om de verwarming te activeren, kiest u het vermogen van uw voorkeur met behulp van de Vermogen-keuzeknop (4):
I = 1250 W / II = 2000 W / I = 1250 W+Turbo / II = 2000 W+Turbo
- Stel de temperatuur in met de thermostaatknop (3).
- Om de verwarming uit te schakelen, draait u de Vermogen-keuzeknop (4) naar de stand "0".
- Koppel de verwarming los wanneer deze niet in gebruik is.

5. BESCHERMING TEGEN OVERVERHITTING

Uw verwarming is uitgerust met een beveiliging die de radiator uitschakelt in geval van oververhitting.

- Als de verwarming niet meer werkt, schakel deze dan uit en controleer de luchtinlaat en -uitlaat op verstoppingen.
- Wacht minimaal 5 minuten totdat het beveiligingssysteem is gereset voordat u de verwarming opnieuw start. Als de verwarming niet werkt of de veiligheidsvoorziening hem weer uitschakelt, breng hem dan naar het dichtstbijzijnde servicecentrum voor onderzoek of reparatie.

WAARSCHUWING: Haal altijd de stekker van de kachel uit het stopcontact voor een ingreep of verplaatsing.

6. ONDERHOUD

- Schakel de verwarming uit en trek de stekker uit het stopcontact voor u gaat schoonmaken.
- Gebruik een zachte, vochtige doek, met of zonder milde zeepoplossing, om de buitenkant van het product te reinigen.
- Beweeg een stofzuigermondstuk lichtjes over de roosters om stof of vuil te verwijderen dat zich in of op het apparaat heeft opgehoopt.

WAARSCHUWING:

- De verwarming moet volledig afgekoeld zijn voordat u hem aanraakt of schoonmaakt.
- Zorg ervoor dat er geen water of andere vloeistoffen in het apparaat terechtkomen, aangezien dit brand en/of elektrisch gevaar kan veroorzaken.

7. KLANTONDERSTEUNING

Neem voor alle vragen en aanvullende informatie over dit product contact op met support@mrsafe.eu.

8. GARANTIE

Copyright © mr Safe®. mr Safe® is een geregistreerd handelsmerk van TE-Group NV. Het merk mr Safe® staat voor producten van superieure kwaliteit en uitstekende klantenservice. Daarom garandeert mr Safe® dat dit product vrij is van defecten in materiaal en vakmanschap gedurende een periode van twee (2) jaar vanaf de oorspronkelijke aankoopdatum van het product.

