

OMNI BATTERY WORK LIGHT BWL-260

USER'S MANUAL

GB NL FR D



--- Manual/BWL-260/08-21/V01---
Copyright © Mr Safe

MR SAFE WORKLIGHT 20W

GB

See Illustration I

1. DIM / ON / OFF button
2. USB-C charging socket
3. USB charging port
4. Battery capacity indicator
5. Hook
6. thumbscrews
7. Tripod
8. 5 V 5 A 2 meter Type C USB cable + 5 V 2 A adapter

INTRODUCTION

Your MR SAFE Worklight is a 20W work light that provides light wherever it is needed. It is a versatile light solution for multiple applications:

- For jobs in and around the house, office, warehouse, etc...
- As an "emergency" light (f.e: during camping trips, power failure, while moving, ...)

SAFETY PRECAUTIONS

- The Worklight can be used outdoors, but you should avoid extreme temperatures or heavy rain.
- Do not immerse the product in water, protection class is IP44.
- Do not cover the unit during use, make sure there is sufficient ventilation.
- Do not use the unit if you suspect that it is damaged. Do not try to open or repair the unit yourself. To avoid considerable subsequent damage to the device, only let a qualified expert repair the unit.
- Keep the Worklight away from children, it is not a toy.
- Avoid direct eye contact with the unit, the light beam might damage your eyes.
- The light source contained in this luminaire shall only be replaced by the manufacturer or his service agent or a similar qualified person.
- If the external flexible cable or cord of the luminaire is damaged, it shall be exclusively replaced by the manufacturer or his service agent or a similar qualified person in order to avoid a hazard.
- When not in use, make sure to store the Worklight in a safe and dry location, avoid extremely high or low temperatures.

CHARGING

Important!

The Mr Safe Omni Battery Work Light should be fully charged before first use. Charging will take about 5 hours.

- Fully charged batteries will last max. 5 hours in DIM mode and 2 hours in high brightness mode.
- Plug the USB-C plug of the USB charging cable into the USB-C charging socket (2) of the unit.
- Plug the USB cable into the USB adapter and put the adapter in a wall socket.
- The battery capacity indicator (4) will show the battery capacity of the unit.
- Unplug the charger when the battery is fully charged.

Note: The worklight can also be used during charging, but the charging time will be extended.

OPERATION

- If you are working on battery power, the lamp has a DIM mode and a high brightness mode:
 - 1st press DIM / ON / OFF button (1): DIM mode
 - 2nd press DIM / ON / OFF button (1): high brightness mode
 - 3rd press DIM / ON / OFF button (1): OFF
- During charging the lamp can only work in DIM mode.
- The height of the lamp can be adjusted by loosening the thumb screws (6), which allows to open or close the tripod (7). See illustration II.
- The normal USB charging port (3) can be used to charge a device like for example your phone.

TECHNICAL SPECIFICATIONS

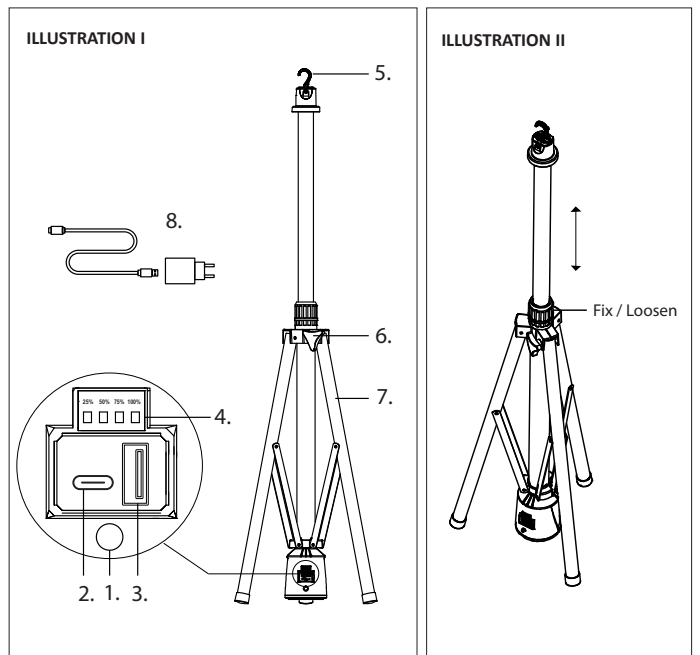
LED power	20W max
Color temperature	6500 K
IP grade	IP44
LED life	> 10000 hours
Color	Black/Yellow
Size	130 x 125 x 730 mm
Weight	2030 g

SUPPORT

For more information, spare parts, technical questions and return requests concerning this product, you should contact support@mrsafe.eu.

GARANTEE

Copyright © Mr Safe. Mr Safe® is a registered trademark of TE-Group NV. The Mr Safe® brand stands for superior product quality and outstanding customer service. That is why Mr Safe® warrants this product against all defects in material and workmanship for a period of two (2) years from the date of original purchase of the product. The conditions of this guarantee and the extent of responsibility of Mr Safe® under this guarantee can be downloaded from our website: www.mrsafe.eu.



MR SAFE WERKLAMP 20W

NL

Zie afbeelding I

1. DIM / AAN / UIT-knop
2. USB-C-oplaadaansluiting
3. USB-oplaadpoort
4. Indicator batterijcapaciteit
5. Haak
6. Duimschroeven
7. Statief driepoot
8. 5 V 5 A 2 meter Type C USB-kabel + 5 V 2 A adapter

INLEIDING

Uw MR SAFE werklamp is een 20W werklamp die als verlichting gebruikt kan worden, overal waar het nodig is. Het is een veelzijdige oplossing, geschikt voor meerdere toepassingen:

- Voor klussen in en rond het huis, kantoor, magazijn, enz. ...
- Als noodverlichting (bijvoorbeeld tijdens het kamperen, bij stroomstoringen, tijdens het verhuizen, ...)

VEILIGHEIDSMATREGELEN

- De werklamp kan buiten worden gebruikt, maar u dient extreme temperaturen of zware regen te voorkomen.
- Dompel het product niet onder in water, de beschermingsklasse is IP44.
- Bedek het apparaat niet tijdens het gebruik, zorg voor voldoende ventilatie.
- Gebruik het apparaat niet als u vermoedt dat het beschadigd is. Probeer het apparaat niet zelf te openen of te repareren. Om gevolgschade te voorkomen mogen enkel gespecialiseerde experts reparaties uitvoeren aan het product.
- Houd de werklamp uit de buurt van kinderen, het is geen speelgoed.
- Vermijd direct oogcontact met de lamp, de lichtbundel kan uw ogen beschadigen.
- De lichtbron in dit armatuur mag alleen worden vervangen door de fabrikant of zijn servicedienst dan wel door een gelijksoortig gekwalificeerde persoon.
- Als de externe flexibele kabel of het snoer van deze lamp beschadigd is zal deze uitsluitend worden vervangen door de fabrikant of zijn servicedienst dan wel door een gelijksoortig gekwalificeerde persoon ter vermindering van gevaar.
- Bewaar de lamp op een veilige en droge plaats, vermijd extreem hoge of lage temperaturen.

OPLADEN

Belangrijk!

De Mr Safe Omni Battery Work Light dient voor het eerste gebruik volledig opgeladen te worden. Het opladen duurt ongeveer 5 uren.

- Volledig opgeladen batterijen werken max. 5 uren in DIM-modus en 2 uren in hoge helderheidsmodus.
- Steek de USB-C-stekker van de USB-oplaadkabel in de USB-C-oplaadaansluiting (2) van het toestel.
- Steek de USB-kabel in de USB-adapter en steek de adapter in een stopcontact.
- De indicator voor de batterijcapaciteit (4) geeft de batterijcapaciteit van het toestel aan.
- Koppel de lader los wanneer de batterij volledig is opgeladen.

Opmerking: De werklamp kan ook tijdens het opladen worden gebruikt, maar de oplaadtijd wordt dan verlengd.

GEBRUIK

- Als u op batterijstroom werkt, heeft de lamp een DIM-modus en een hoge helderheidsmodus:
 - 1e druk op de DIM / AAN / UIT-knop (1): DIM-modus
 - 2e druk op de DIM / AAN / UIT-knop (1): hoge helderheidsmodus
 - 3e druk op de DIM / AAN / UIT-knop (1): UIT
- Tijdens het opladen kan de lamp alleen in DIM-modus werken.
- De hoogte van de lamp kan worden aangepast door de duimschroeven (6) los te draaien, waardoor de driepoot (7) kan worden geopend of gesloten. Zie afbeelding II.
- De normale USB-oplaadpoort (3) kan worden gebruikt om een apparaat zoals bijvoorbeeld uw telefoon op te laden.

TECHNISCHE SPECIFICATIES

LED vermogen	20W max
Kleurtemperatuur	6500 K
Beschermingsklasse	IP44
LED levensduur	> 10000 uren
Kleur	Zwart/Geel
Afmetingen	130 x 125 x 730 mm
Gewicht	2030 g

KLANTENONDERSTEUNING

Voor meer informatie, technische vragen of retouraanvragen met betrekking tot dit product dient u rechtstreeks contact op te nemen met support@mrsafe.eu.

GARANTIE

Copyright © Mr Safe. Mr Safe® is een gedeponeerd handelsmerk van TE-Group NV. Het merk Mr Safe® staat voor producten van superieure kwaliteit en een uitstekende klantenservice. Daarom garandeert Mr Safe® dat dit product vrij is van materiaal- en fabricagefouten gedurende een periode van **twee (2) jaar** na de oorspronkelijke aankoopdatum van het product. De voorwaarden van deze garantie en de omvang van de verantwoordelijkheid van Mr Safe® onder deze garantie kunt u downloaden vanaf de website: www.mrsafe.eu.

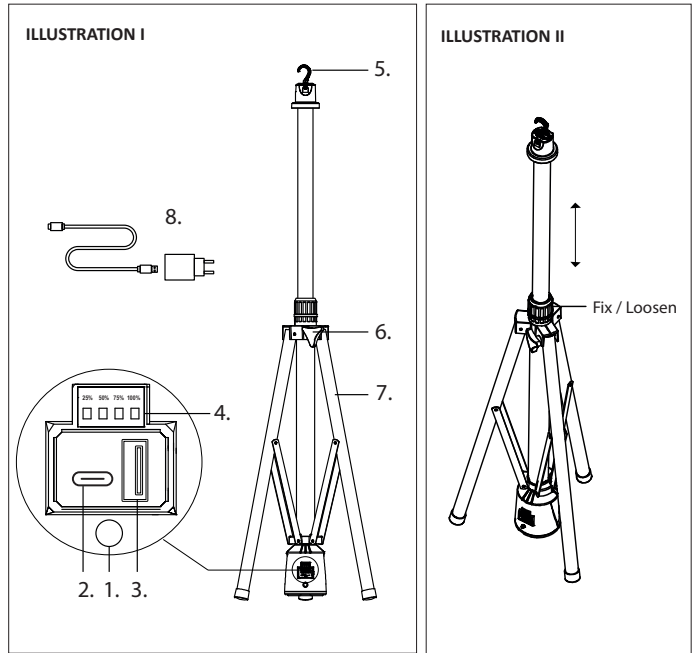
DECLARATION OF CONFORMITY

Company /Entreprise:	TE-Group NV
Address: / Adresse:	Kapelsestraat 61, 2950 Kapellen, Belgium

Product name: Nom du produit:	mr Safe BWL-260
Product type: Type de produit:	Omni Battery Work Light

Conformity is guaranteed by the CE-symbol. The full text of the EU declaration of conformity is available at the following internet address: http://www.mrsafe.be/doc_bwl-260

La conformité est garantie par le symbole CE. Le texte complet de la déclaration UE de conformité est disponible à l'adresse internet suivante: http://www.mrsafe.be/doc_bwl-260.



LAMPE DE TRAVAIL MR SAFE

FR

Voir Illustration I

1. Bouton DIM / ON / OFF
2. Prise de charge USB-C
3. Port de chargement USB
4. Indicateur de capacité de la batterie
5. Crochet
6. Vis moletées
7. Trépied
8. Câble USB Type C 5 V 5 A 2 mètres + adaptateur 5 V 2 A

INTRODUCTION

Votre lampe de travail MR SAFE est une lumière de travail 20W qui fournit la lumière là où elle est nécessaire. Il s'agit d'une solution de lumière polyvalente pour de multiples applications:

- Pour les travaux dans et autour de la maison, bureau, entrepôt, etc ...
- Comme lumière d'urgence (p.ex.: pendant les voyages de camping, lors d'une panne de courant, ou lors d'un déménagement, ...)

MESURES DE SÉCURITÉ

- La lampe de travail peut être utilisée à l'extérieur, mais il faut éviter des températures extrêmes et de fortes pluies.
- Ne pas plonger le produit dans l'eau, la classe de protection est IP65 (étanche à court terme).
- Ne pas couvrir l'appareil pendant l'utilisation, assurez-vous d'une ventilation suffisante.
- Ne pas utiliser l'appareil si vous pensez qu'il est endommagé. N'essayez pas d'ouvrir ou de réparer l'appareil vous-même. Seulement des personnes qualifiées sont habilitées à effectuer des réparations sur l'appareil afin d'éviter tout dommage consécutif.
- Gardez la lampe de travail hors de portée des enfants, elle n'est pas un jouet.
- Évitez tout contact visuel direct avec la lampe, le faisceau lumineux peut abîmer les yeux.
- La source lumineuse à l'intérieur de cet appareil ne peut être remplacée que par le fabricant ou son agent de service ou par une personne qualifiée.
- Si le câble extérieur souple ou le cordon de ce luminaire est endommagé, il doit être remplacé par le fabricant ou son agent de service ou par une personne qualifiée afin d'éviter tout danger.
- Assurez-vous de stocker la lampe de travail dans un endroit sûr et sec, éviter les températures trop élevées ou trop basses.

CHARGEMENT

Important!

Le Mr Safe Omni Battery Work Light doit être complètement chargé avant la première utilisation. La charge prendra environ 5 heures.

- Les batteries complètement chargées durent au maximum 5 heures en mode DIM et 2 heures en mode haute luminosité.
- Branchez la fiche USB-C du câble de charge USB dans la prise de charge USB-C (2) de l'appareil.
- Branchez le câble USB dans l'adaptateur USB et placez l'adaptateur dans une prise murale.
- L'indicateur de capacité de la batterie (4) indiquera la capacité de la batterie de l'appareil.
- Débranchez le chargeur lorsque la batterie est complètement chargée.

Remarque : La lampe de travail peut également être utilisée pendant la charge, mais le temps de charge sera prolongé.

FONCTIONNEMENT

- Si vous travaillez sur batterie, la lampe dispose d'un mode DIM et d'un mode haute luminosité :
 - 1er appui sur le bouton DIM / ON / OFF (1) : mode DIM
 - 2ème appui sur le bouton DIM / ON / OFF (1) : mode haute luminosité
 - 3ème appui sur le bouton DIM / ON / OFF (1) : éteint
- Pendant la charge, la lampe ne peut fonctionner qu'en mode DIM.
- La hauteur de la lampe peut être réglée en desserrant les vis (6), ce qui permet d'ouvrir ou de fermer le trépied (7). Voir illustration II.
- Le port de chargement USB normal (3) peut être utilisé pour charger un appareil comme par exemple votre téléphone.

SPÉCIFICATIONS TECHNIQUES

Puissance LED	20W max
Température de couleur	6500 K
Classe de protection	IP44
Durée de vie LED	> 10000 heures
Couleur	Noir/Jaune
Dimensions	130 x 125 x 730 mm
Poids	2030 g

ASSISTANCE CLIENTÈLE

Pour plus d'informations, des questions techniques ou des demandes de retour concernant ce produit, il faut contacter support@mrsafe.eu.

GARANTIE

Copyright © Mr Safe. Mr Safe® est une marque déposée de TE-Group NV. La marque de Mr Safe® est synonyme de produits de qualité supérieure et d'un service après-vente excellent. C'est la raison pour laquelle Mr Safe® garantit ce produit contre tout défaut de matériel ou de fabrication pour une période de deux (2) ans à compter de la date d'achat initiale. Les conditions de cette garantie et l'étendue de la responsabilité de Mr Safe® en vertu de cette garantie sont disponibles en téléchargement sur notre site internet www.mrsafe.eu.

MR SAFE ARBEITSSCHEINWERFER

D

Siehe Abbildung I

1. DIM / ON / OFF-Taste
2. USB-C-Ladebuchse
3. USB-Ladeanschluss
4. Batteriekapazitätsanzeige
5. Haken
6. Rändelschrauben
7. Stativ
8. 5 V 5 A 2 Meter USB-Kabel Typ C + Adapter 5 V 2 A

EINFÜHRUNG

Ihre MR SAFE Arbeitsscheinwerfer ist eine 20W Arbeitsleuchte, die für Licht sorgt, wo es gebraucht wird. Es ist eine vielseitige Lichtlösung für vielfältige Anwendungen:

- Für Jobs in und um das Haus, Büro, Lager, usw...
- Als «Notfall» Licht (zB: bei Camping-Reisen, Stromausfall, während einer Umzug, ...)

SICHERHEITSHINWEISE

- Die Arbeitsscheinwerfer kann im Freien verwendet werden, aber man sollte extreme Temperaturen oder schwere regen vermeiden.
- Tauchen Sie das Produkt nicht in Wasser, Schutzklasse ist IP65 (kurz wasserdicht).
- Das Gerät darf während des Betriebes nicht abgedeckt werden, sorgen Sie für ausreichende Belüftung.
- Verwenden Sie das Gerät nicht, wenn Sie vermuten, dass es beschädigt wurde. Versuchen Sie nicht, das Gerät zu öffnen oder reparieren. Um Folgeschäden zu vermeiden, sollten nur Fachexperten Reparaturen am Produkt durchzuführen.
- Bewahren Sie den Arbeitsscheinwerfer außerhalb der Reichweite von Kindern, es ist kein Spielzeug.
- Vermeiden Sie direkten Blickkontakt mit der Lampe, um dauerhafte Schädigungen des Auges zu verhindern.
- Das Leuchtmittel dieser Leuchte darf nur vom Hersteller oder dessen Kundendienst oder von einer ähnlich qualifizierten Person ausgetauscht werden.
- Falls das externe flexible Kabel dieser Leuchte beschädigt ist, darf es nur vom Hersteller oder dessen Kundendienst oder von einer ähnlich qualifizierten Person ausgetauscht werden, um Gefahrensituationen zu vermeiden.
- Bewahren Sie die Lampe in einem sicheren und trockenen Platz, vermeiden extrem hohen oder niedrigen Temperaturen.

AUFLADEN

Wichtig!

Die Mr Safe Omni Battery Work Light sollte vor dem ersten Gebrauch vollständig aufgeladen werden. Das Aufladen dauert etwa 5 Stunden.

- Voll aufgeladene Akkus halten im DIM-Modus maximal 5 Stunden und im High-Brightness-Modus 2 Stunden.
- Stecken Sie den USB-C-Stecker des USB-Ladekabels in die USB-C-Ladebuchse (2) des Gerätes.
- Stecken Sie das USB-Kabel in den USB-Adapter und stecken Sie den Adapter in eine Steckdose.
- Die Batteriekapazitätsanzeige (4) zeigt die Batteriekapazität des Geräts an.
- Ziehen Sie das Ladegerät aus der Steckdose, wenn der Akku vollständig geladen ist.

Hinweis: Die Arbeitsleuchte kann auch während des Ladevorgangs verwendet werden, jedoch verlängert sich die Ladezeit.

BETRIEB

- Wenn Sie im Akkubetrieb arbeiten, verfügt die Lampe über einen DIM-Modus und einen Modus für hohe Helligkeit:
 - Erster Druck DIM / ON / OFF-Taste (1): DIM-Modus
 - Zweites Drücken DIM / ON / OFF-Taste (1): Modus mit hoher Helligkeit
 - Drittes Drücken DIM / ON / OFF-Taste (1): AUS
- Während des Ladevorgangs kann die Lampe nur im DIM-Modus arbeiten.
- Die Höhe der Lampe kann durch Lösen der Rändelschrauben (6) eingestellt werden, wodurch das Stativ (7) geöffnet oder geschlossen werden kann. Siehe Abbildung II.
- Der normale USB-Ladeanschluss (3) kann zum Aufladen eines Geräts wie beispielsweise Ihres Telefons verwendet werden.

TECHNISCHE DATEN

LED-Leistung	20W max
Farbtemperatur	6500 K
Schutzklasse	IP44
LED Lebensdauer	> 10000 Stunden
Farbe	Schwarz/Gelb
Größe	130 x 125 x 730 mm
Gewicht	2030 g

KUNDENDIENST

Anfragen nach zusätzlichen Informationen sowie technische Fragen und Rückgabewünsche im Zusammenhang mit diesem Produkt richten Sie bitte an: support@mrsafe.eu.

GARANTIE

Copyright © Mr Safe. Mr Safe® ist ein eingetragenes Warenzeichen der TE-Group NV. Das Markenzeichen Mr Safe® steht für hervorragende Produktqualität und einen überdurchschnittlichen Kundendienst. Deshalb gewährt Mr Safe® eine Produktgarantie auf alle Material- und Produktionsfehler für einen Zeitraum von zwei (2) Jahren ab Datum des Kaufbelegs. Die Garantiebedingungen und der Haftungsumfang von Mr Safe® im Rahmen dieser Garantie können von unserer Internetseite heruntergeladen werden: www.mrsafe.eu.